

bOKUK



## 고객카드

보증기간 1년간

제품명	보국 무선 전기주전자		모델명	BKK-015
판매일	년 월 일			
고객성명	전화		주소	
대리점상호	전화		주소	

메모란

## 제품보증서

보증기간 1년간

제품명	보국 무선 전기주전자		모델명	BKK-015
판매일	년 월 일			
고객성명	전화		주소	
대리점상호	전화		주소	

●수리를 의뢰할 때는 구입일자 기재된 본 보증서를 제시해야 충분한 서비스를 받으실 수 있으므로 잘 보관하시기 바랍니다.

1. 본 제품에 대한 품질 보증은 보증서에 기재된 내용으로 보증해택을 받습니다.
2. 무상보증 기간은 구입 일로부터 산정되므로 구입일자를 기재 받으시기 바랍니다.  
(구입일자 확인이 안될 경우 제조년월일로부터 15개월이 경과한 날까지 품질보증 기간을 기산합니다)
3. 가정용 제품을 영업용도(영업활동, 비정상적인 사용환경 등)로 사용하거나, 산업용 제품인 경우에는 무상보증 기간을 6개월로 적용합니다.
4. 이 보증서는 재발행되지 않습니다.

## 소비자 피해보상 안내

소비자 피해 유형		보상 내역	
		보증기간내	보증기간경과후
정상적인 사용상태에서 자연발생한 성능 기능 상의 고장발생시 (부품보유 기간10년)	구입 10일 이내에 중요한 수리를 요하는 경우	제품교환 또는 구입가 환불	
	구입 1개월 이내에 중요 부품에 수리를 요하는 경우	제품교환	
	교환된 제품이 1개월 이내에 중요한 수리를 요하는 경우	구입가 환불	
	수리가 가능 하지 발생시 동일하자에 대하여 수리했으나 고장이 재발(3회째)	무상수리	유상수리
수리용 부품을 보유하고 있지 않아 수리가 불가능한 경우	제품교환 또는 구입가 환불	정액감가상각한 금액에 10%를 가산하여 환불	
소비자가 수리 의뢰한 제품을 사업자가 분실한 경우			
제품 구입후 운송과정 및 제품 설치 중 발생한 피해	제품교환	제품교환	
수리가 가능한 경우 유상수리	유상수리	유상수리	
수리가 불가능한 경우	유상수리에 해당하는 금액징수후 제품교환	별도 정하는 당사 기준에 준함	

- 전자기변(회전, 열, 가스, 진동, 풍속) 등에 의해 고장이 발생 하였을 경우
- 사용상 정상 미모되는 소모성 부품을 교환하는 경우
- 사용 전원의 이상 및 접속기기의 불량으로 인하여 고장이 발생하였을 경우
- 기타 제품 자체의 하자가 아닌 외부 원인으로 인한 경우
- 서비스 센터의 수리기간이 아닌 사람이 수리 또는 개조하여 고장이 발생하였을 경우

● 명시되지 않은 사항은 공정거래위원회의 소비자 분쟁 해결기준을 따릅니다.

#1009

## (주)보국전자

대구광역시 달서구 대천동 625번지  
고객상담실:1588-8775, 080-093-4000  
www.bokuk.com

### 주의사항

- 이 제품은 AC 220V 60Hz 전용입니다.
- 이 제품은 국내용(대한민국, 가정용)입니다.  
전압,Hz가 다른 국외에서는 사용할 수 없습니다.
- 사용하시기 전에 본 설명서를 반드시 읽어 보시고  
바르게 사용하시기 바랍니다.

# BKK-015

## 보국 무선 전기주전자

## 사용상 주의 사항

※ 사용하기 전, 사용설명서를 주의깊게 읽고 항상 잘 보관해 주시기 바랍니다.

- ⚠ 경고 : 표시사항을 위반할 시 심각한 상해나 사망이 발생할 가능성이 있는 경우.
- ⚠ 주의 : 표시사항을 위반할 시 경미한 상해나 제품손상이 발생할 가능성이 있는 경우.

### ⚠ 경고

- 제품에 이상이 발견될 경우, 절대로 개조, 분해, 수리하지 마시고 A/S실로 문의하시기 바랍니다.  
- 화재, 감전, 부상의 원인이 됩니다.
- 물을 끓인 뒤 주전자는 매우 뜨거우므로 어린이의 손에 닿지 않도록 하십시오.
- 접지선이 있는 15A 이상의 콘센트에 단독으로 사용하십시오.  
(다른 열기구와 병행 사용시, 이상발열로 화재 및 상해를 입을 수 있습니다.)
- 젖은 손으로 전원코드를 만지지 마십시오. - 감전의 위험이 있습니다.
- 정격 전압(220V) 이외에는 사용하지 마십시오.
- 전원코드 위에 무거운 물건을 올려 놓지 마십시오.
- 전원코드를 무리하게 구부리거나 묶거나 잡아당기지 마십시오.

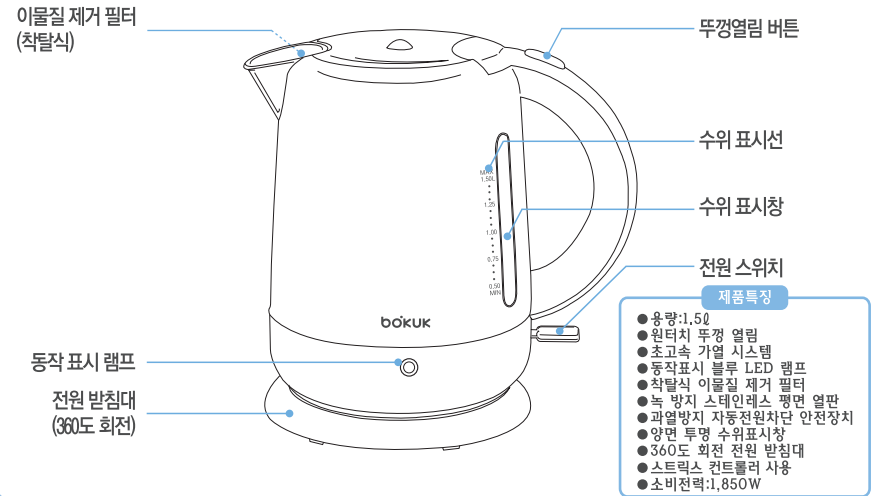
### ⚠ 주의

- 주전자가 받침대 위에 있을 시, 절대로 물을 넣지 마십시오.
- 주전자에 물을 넣지 않은 채로 작동 시키지 마십시오.
- 물을 주전자의 최대 수위 이상으로 가득 채우지 마십시오.  
(물이 끓어 넘쳐 화상의 위험이 있습니다.)
- 물이 끓는 동안 뚜껑을 절대로 열지 마십시오.
- 전기선은 파손여부를 정기적으로 점검하여 주시기 바랍니다.
- 작동 중에 주전자는 매우 뜨거우므로 손잡이를 잡고 옮기십시오.
- 주전자는 기울여지지 않게 수평으로 잡아야 물이 밖으로 흐르지 않습니다.
- 본 제품은 물을 끓이기 위한 용도로만 사용하시기 바랍니다.
- 본 제품은 물기가 없고, 평평하며 고정된 표면에서 사용하십시오.
- 본 제품은 가정용으로 제조되었으므로 상업용으로 사용하지 마십시오.

※ 위에 지시되어 있는 사항들은 제품을 안전하고 정확하게 사용하여 예상치 못한 위험이나 손해를 예방하기 위한 것이므로 반드시 지켜 주십시오.

## 각부명칭 및 제품 특징

BKK-015



## 사용방법/세척 및 관리

### ▶ 사용방법

1. 뚜껑열림 버튼을 누르면 자동으로 뚜껑이 열립니다.
2. 주전자안에 필요한 양의 물을 넣으십시오.
3. 물이 채워진 주전자를 받침대 위에 올리고 플러그를 전원에 연결하십시오.
4. 전원스위치를 내리면 측면의 동작표시 램프에 파란 불이 켜지면서 동작이 시작됩니다.  
물이 다 끓으면 동작표시 램프가 꺼지고 전원스위치가 위로 올라가면서 동작이 정지됩니다.
5. 동작이 완전히 멈춘 뒤에, 주전자를 전원 받침대에서 내려놓으십시오.

### ▶ 세척

1. 세척을 하기 전 반드시 코드를 뽑아 주십시오.
2. 주전자나 받침대는 절대로 물에 담그지 마십시오.
3. 주전자 외부는 젖은 헝겊으로 닦고, 내부는 솔을 사용하십시오.
4. 연마제나 화학질레, 표백제, 시너 등을 사용하지 마십시오.

### ▶ 물때 및 석회질 제거

-주전자 내부의 하얀 가루는 물 속의 석회 및 미네랄 성분이 굳어서 생긴 것이므로 아래 방법으로 제거하여 사용하세요.

※ 주전자의 사용기간을 늘리기 위하여 정기적으로 내부 오염을 제거하여 주십시오.

1. 물의 양 0.5L 정도와 식초 0.3L 정도를 주전자에 채워 넣은 후, 한번 끓이십시오.
2. 끓인 뒤 바로 물을 따라 버리지 마시고 하루정도 그대로 두십시오.
3. 하루가 지난 후에 물을 따라 버리고, 깨끗한 물을 MAX선 까지 넣고 다시 끓여 주십시오.
4. 물이 다 끓으면 따라 버리고 식초 물이 남아 있지 않도록 따뜻한 물로 잘 헹구어 주십시오.

### ▶ 처음 사용할 때

1. 처음 2~3번은 사용시 주전자에 물을 넣어 끓인 후, 끓인 물을 버리십시오. 내부가 세척됩니다.
2. 식초를 이용하거나, 중탄산 소다를 이용해 헹구어 내시면 세척이 됩니다.
3. 220V의 전압인지 반드시 확인 후, 벽 등에 고정된 콘센트에만 사용하십시오.