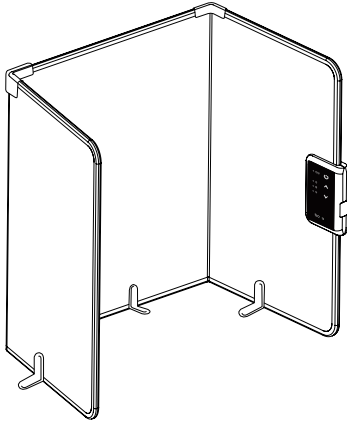


Model. BKH-21T23A / BKH-21R23A

보국 접이식 히팅 패드 사용 설명서



주의 사항

- 사용전에 안전을 위한 주의사항을 반드시 읽고 정확하게 사용하세요
- 고객의 안전과 올바른 사용을 위해 반드시 필요하니 보관하여 주세요
- 본 제품은 국내에서만 사용하도록 만들어져 있습니다
- 표시된 사용 용도 외에는 사용하지 마십시오
- 해외에서는 품질을 보증하지 않습니다

bokuk

안전을 위한 주의사항

주의사항은 아래와 같이 구분하고 있으며, 안전에 관한 중요한 내용으로 잘 읽고 반드시 지켜주시기 바랍니다

!경고 : 사람이 대형사고 또는 중상을 입을 가능성이 있는 내용

!경고

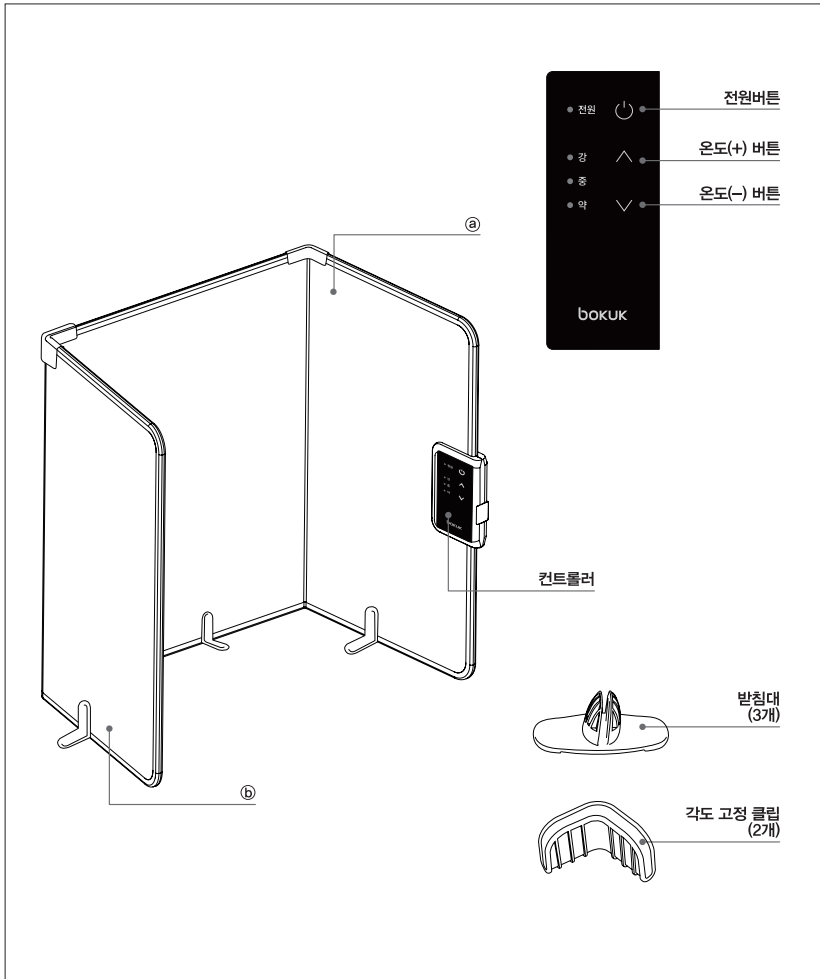
1. 사용 전에 사용설명서를 반드시 읽고 사용하세요
2. 제품을 개조, 분해 및 수리하지 마세요
3. 콘센트를 단독으로 사용해 주세요
4. 전원 플러그를 손상시키지 마세요
5. 젖은 손으로 플러그를 만지지 마세요
6. 전원 플러그를 뽑 때는 플러그를 잡고 빼 주세요
7. 전원코드를 구부리거나 잡아당기지 마세요
8. 전원코드 위에 무거운 물건을 올려두지 마세요
9. 제품 위에 수건, 옷, 기타 천 등으로 덮지 마세요
10. 금속 재질 또는 전도성이 있는 뾰족한 물체로 제품을 찌르지 마세요 (감전의 위험이 있습니다)
11. 경사진 곳, 테이블 모서리 등 쉽게 넘어질 수 있는 곳에서 사용하지 마세요
12. 온도가 높은 화기 근처에서 사용하지 마십시오
13. 콘센트 밑에 제품을 놓고 사용하지 마세요
14. 제품에 심한 충격을 주거나 떨어뜨리지 마세요
15. 물을 쏟거나 젖은 손으로 만지지 마세요
16. 다음 장소에서는 사용하지 마세요 (목욕탕, 샤워실, 수영장과 같이 습기가 많은 곳, 비가 들이치거나 습기가 높은 곳)
17. 제품이 젖은 상태로 사용하지 마세요 (완전히 자연 건조한 후에 사용하세요)
18. 전원 플러그나 코드가 파손된 경우에는 위험이 생기지 않도록 하기 위하여 서비스센터, 대리점 또는 유자격자에 의하여 코드를 교환하세요
19. 난방기의 스위치가 자동으로 켜지는 프로그래머, 타이머, 별도의 원격조정기 또는 기타의 장치로 난방기를 사용하지 마세요
20. 제품 표면이 손상되어 있으면 사용하지 마세요
21. 접히는 부분을 제외한 발열이 되는 히팅 패드 부분은 절대로 물리적인 힘을 가하여 접거나 구부리지 마세요
22. 제품을 장시간 사용하지 마시고, 발열패드에서 10cm 이상 떨어져 사용하세요
23. 유지 보수 및 청소를 위해서는 먼저 전원공급을 반드시 차단해야 합니다
24. 다음에 해당되는 사람은 장시간 사용할 경우 고열 또는 저온에 의한 화상을 입을 수 있으니 제품을 사용하지 마세요 (피부병, 당뇨병 등 질병이 있는 사람, 장애인, 유아, 어린이, 노약자, 약물 복용, 음주 등 온도조절 및 온도감지능력이 떨어지는 사람)

안전을 위한 주의사항

※주의 : 사람이 상해를 입거나 물적 손해가 발생할 가능성이 있는 내용

- ※주의**
1. 사용 시에는 반드시 사용 전압을 확인하세요 (이 제품은 교류 220V~, 60Hz 전용입니다)
 2. 분무식 살충제, 벤젠, 시너 등을 사용하지 마세요
 3. 제품에 이상한 소음이 발생될 때에는 사용을 중지하고 가까운 대리점이나 A/S 센터로 문의하여 주세요
 4. 작동 중 제품을 이동하지 마세요
 5. 외출하거나 장시간 사용하지 않을 경우에는 반드시 전원 플러그를 뽑아주세요
 6. 실외 및 직사광선이 닿는 장소에서 사용하지 마세요
 7. 사용 중에는 전원 플러그를 뽑지 마세요
 8. 오랜 시간 사용한 제품은 점검 후 사용하시기 바랍니다
 9. 폐기전 제품 처리 시 지정된 절차에 따라 폐기하세요
 10. 애완동물이 가까이 오지 못하도록 하세요
 11. 물에 담그거나 건조기에 넣고 돌리지 마세요
 12. 드라이클리닝 또는 다리미를 사용하지 마세요
 13. 염소 표백제, 부식성 세척제 또는 희석제로 제품을 세척하지 마세요

제품 사양 및 각 부 명 칭



※ 제품의 형태는 모델에 따라 다소 차이가 있을 수 있으며, 품질 향상을 위해 예고 없이 변경될 수 있습니다

모델명	BKH-21T23A / BKH-21R23A		
외형치수	100X51(cm)	정격주파수	60Hz
정격전압	AC 220V	소비전력	245W

설 치 및 사 용 방 법

설치방법

4p의 이미지를 참고하세요

컨트롤러의 앞면이 보이는 부분이 발열면입니다 (㉓부분이 몸쪽으로 향하도록 사용하세요)

컨트롤러의 뒷면이 보이는 부분은 발열면이 아닙니다 (㉔부분이 몸 바깥쪽으로 향하도록 사용하세요)

컨트롤러의 상하가 뒤집혀 세워지지 않도록 확인하세요

동작방법 및 온도설정

본체의 [전원] 버튼을 누르면 온도단계 강으로 동작되며 동작 중 [전원] 버튼을 다시 누르면 전원이 꺼집니다

온도조절 올림 또는 내림 버튼을 눌러서 온도 단계 강/중/약을 선택합니다

- ※ 제품을 전원에 연결하면 모든 LED가 2초동안 켜졌다가 꺼집니다
- ※ 전원 버튼을 누르면 전원 LED와 온도단계 강 LED가 켜집니다
- ※ 온도조절 올림 또는 내림 버튼으로 온도를 설정하면 온도단계 강/중/약 LED가 현재 설정 온도에 맞게 표시됩니다
- ※ 제품이 쓰러져 바닥면에서부터 45도 이하의 각도가 될 때 제품의 작동이 정지됩니다
- ※ 불필요한 전력 소모를 줄이고 사용자의 안전을 고려하여 제품 동작 후 3시간이 지나면 자동으로 전원이 꺼지도록 설정되어 있습니다

청 소 및 보 관 방 법

- 청소 및 손질 시에는 반드시 전원 플러그를 뽑 후 제품의 열을 식힌 후 청소하여 주세요
- 본체를 부드러운 도구를 사용하여 먼지 혹은 이물질 등을 털어주세요
- 물기를 충분히 짜낸 젖은 수건으로 본체를 깨끗이 닦아주세요
- 통풍이 잘되는 곳에서 완전히 건조 후 사용해 주세요
- ※ 살충제나 가연성 스프레이를 뿌리거나 벤젠, 시너, 알코올 등의 인화/폭발성이 강한 물질로 닦지 마세요
- ※ 청소 시 제품 분해는 절대로 하지 마세요
- ※ 제품을 장기간 사용하지 않을 시 건조하고 통풍이 잘되는 곳에서 보관하여 주세요

품 질 보 증 서

본 제품은 철저한 품질관리와 검사에 합격된 제품으로 보증기간 내에 제조상의 결함이나 자연 발생적으로 고장이 났을 경우 아래 내용과 같이 본 제품을 보증해 드립니다

- 보증범위**
- 본 보증서는 국내에서만 유효합니다 / 해외에서 사용할 경우 보증을 받을 수 없습니다
 - 본 제품의 수리용 부품 보유기간은 제조일로부터 5년입니다
 - 본 제품의 보증기간이 경과한 후 발생한 고장에 대해서는 실비를 청구합니다

제품명	보국 접이식 히팅패드		모델명	BKH-21T23A/BKH-21R23A			
판매일	년	월	일	품질보증기간	2년	부품보유기간	5년
고객성명	전화			주소			
대리점 상호	전화			주소			

* 수리를 의뢰할 때는 구입 일자가 기재된 본 보증서를 제시해야 충분한 서비스를 받으실 수 있으므로 잘 보관하시기 바랍니다

1. 본 제품에 대한 품질 보증은 보증서에 기재된 내용으로 보증 혜택을 받습니다
2. 무상 보증 기간은 구입일로부터 산정되므로 구입일자로 기재 받으시기 바랍니다
 구입일자 확인이 안될 경우 제조년월일로부터 27개월이 경과한 날까지 품질 보증 기간을 계산합니다
3. 가정용 제품을 영업 용도로 전환하여 사용할 경우의 보증기간은 반으로 단축 적용됩니다
4. 이 보증서는 재발행 되지 않습니다

소비자 피해보상 안내

소비자 피해유형			보상내역	
			보증기간 이내	보증기간 경과 후
정상적인 사용상태에서 자연 발생한 성능 기능상의 고장 발생시 (부품보유 기간이내)	수리가능	구입 10일 이내에 중요한 수리를 요하는 경우	제품교환 또는 구입가 환불	-
		구입 1개월 이내에 중요부품에 수리를 요하는 경우	제품교환	-
	교환된 제품이 1개월 이내에 중요한 수리를 요하는 경우		구입가 환불	-
	하자 발생시		무상수리	유상수리
	동일 하자에 대하여 수리 했으나 고장이 재발 (3회째)		제품교환 또는 구입가 환불	정액 감가상각한 잔여금액에 구입가의 5%를 가산하여 환불
	수리용 부품을 보유하고 있지 않아 수리가 불가능한 경우			
소비자가 수리 의뢰한 제품을 사업자가 분실한 경우		제품교환 또는 구입가 환불	-	
제품 구입후 운송과정 및 제품 설치 중 발생 된 피해		제품교환	-	
소비자 고의과실에 의한 성능 기능상의 고장	수리가 가능한 경우		유상수리	유상수리
	수리가 불가능한 경우		유상수리에 해당하는 금액징수후 제품교환	별도 정하는 방식 기준에 준함
· 천재지변 (화재, 염해, 가스, 지진, 풍수해 등에 의해 고장이 발생하였을 경우 · 사용상 정상 마모되는 소모성 부품을 교환하는 경우 · 사용 전원의 이상 및 접속기기의 불량으로 인하여 고장이 발생하였을 경우 · 기타 제품 자체의 하자가 아닌 외부 원인으로 인한 경우 · 서비스 센터의 수리기사가 아닌 사람이 수리 또는 개조하여 고장이 발생하였을 경우 · 보증서가 없거나 대리점 도장이 없는 경우			유상수리	유상수리

* 명시되지 않은 사항은 공정거래위원회 고시 소비자 보상 규정에 따릅니다 * 제품 판매 시 공란의 내용을 필히 기입해 주십시오



전화접수

A/S 및 제품문의
1588-8775

제품문의시간
월~금(09:00~18:00)
단, 공휴일 제외



인터넷 문의

홈페이지
www.bokuk.com

당사 홈페이지의 고객센터 A/S문의를
통해 AS 자가진단이 가능합니다



카카오톡 문의

모바일 카카오톡
보국전자 서비스 센터

보국전자 서비스 센터 검색 후 문의
https://pt.kakao.com/_bwxgkK

* 저희 제품을 구입해 주셔서 감사합니다. 본 제품의 안전하고 올바른 사용을 위하여 제품을 사용하기 전에 반드시 사용설명서를 읽어주시고, 제품을 폐기하실 때까지 소중히 보관하여 취급 상 문제점이나 결함이 발생하였을 시에는 유용하게 활용하여 주십시오.

bokuk
SERVICE CENTER

A/S 및 제품문의 1588-8775

주소 대구광역시 달서구 성서서로 57 (주)보국전자 서비스센터



www.bokukmall.co.kr