

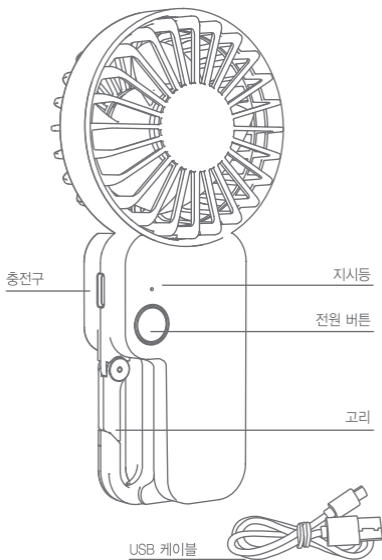
사용설명서

보국 브릭스 라이트 핸드팬

BKF-1305UBD

BKF-1405UBD

- 본 제품은 소비자 기본법에 의한 소비자 분쟁 해결 기준에 의거, 교환 또는 보상을 받으실 수 있습니다.(반품 및 교환장소:구입처)
- 해외에서는 품질을 보증하지 않습니다.
- 본 제품은 국내에서만 사용하도록 만들어져 있습니다.
- 사용 시 주의사항: 반드시 사용설명서를 읽고 사용 및 보관해주십시오.
- 밀폐된 곳 또는 수면 중에 장시간 사용하지 마십시오.
- 안전망 사이로 손, 금속 등 이물질을 넣지 마십시오.
- 전원코드 손상 시 반드시 당사 고객센터에서 수리를 받으십시오.
- 어린이의 손이 닿지 않도록 주의하십시오.



모델명	BKF-1305UBD, BKF-1405UBD		
중량	약 118g	정격소비전력	2W
외형 치수	67 x 35 x 145 mm	바람세기	3단

| 제품특징



3단계 바람
설정가능



거치대 포함으로
탁상형 사용가능



2000mAh 용량
배터리

| 사용방법

[전원/풍량]

전원 버튼을 누르면 [1단 - 2단 - 3단 - 꺼짐]으로 순환동작합니다.

| 충전방식

1. 내장 배터리 방식으로 충전 가능합니다.
2. USB 충전선을 이용하여 충전 가능합니다.

품질보증서

본 제품은 철저한 품질관리와 정밀한 품질검사에 합격된 제품으로 보증기간 내에 제조상 결함이나 자연발생적으로 고장이 났을 경우 아래 내용과 같이 본 제품을 보증해 드립니다.

보증범위

- 본 보증서는 국내에서만 유효합니다.
(해외에서 사용할 경우 보증을 받을 수 없습니다.)
- 본 제품의 수리용 부품 보유기간은 제조일로부터 5년입니다.
- 본 제품의 보증기간이 경과한 후 발생한 고장에 대해서는 실비를 청구합니다.

제품명	보국 브릭스 라이트 핸디팬		
모델명	BKF-1305UBD, BKF-1405UBD		
판매일	년 월 일		
품질보증기간	1년	부품보유기간	5년
고객성명		전화	
주소			
대리점 상호		전화	
주소			

※ 수리를 의뢰할 때는 구입일자가 기재된 본 보증서를 제시해야 충분한 서비스를 받으실 수 있으므로 잘 보관하시기 바랍니다.

1. 본 제품에 대한 품질 보증은 보증서에 기재된 내용으로 보증 혜택을 받습니다.
2. 무상보증 기간은 구입 일로부터 산정되므로 구입 일자를 기재 받으시기 바랍니다.
(구입일자 확인이 안 될 경우 제조년월일로부터 27개월이 경과한 날까지 품질보증 기간을 계산합니다.)
3. 가정용 제품을 영업용으로 전환하여 사용할 경우의 보증기간은 반으로 단축 적용됩니다.
4. 이 보증서는 재발행되지 않습니다.

소비자 피해보상 안내

소비자 피해유형		보상내역		
		보증기간 이내	보증기간 경과 후	
정상적인 사용상태에서 자연 발생한 성능, 기능상의 고장 발생 시 (부품 보유 기간 이내)	구입 10일 이내에 중요한 수리를 요하는 경우	제품교환 또는 구입가 환불	-	
	구입 1개월 이내에 중요 부품에 수리를 요하는 경우	제품교환	-	
	교환된 제품이 1개월 이내에 중요한 수리를 요하는 경우	구입가 환불	-	
	수리가능	하자발생시	무상수리	유상수리
		동일 하자에 대해 수리했으나 고장 재발 (3회째)	제품교환 또는 구입가 환불	정액 감가상각한 잔여 금액에 구입가의 5%를 가산하여 환불
	수리용 부품을 보유하고 있지 않아 수리가 불가능한 경우			
	소비자가 수리 의뢰한 제품을 사업자가 분실한 경우			
제품 구입 후 운송과정 및 제품 설치 중 발생된 피해	제품교환	-		
소비자의 고의, 과실에 의한 성능, 기능상의 고장	수리가 가능한 경우	유상수리	유상수리	
	수리가 불가능한 경우	유상 수리에 해당하는 금액 징수 후 제품교환	별도 정하는 당사 기준에 준함	
<ul style="list-style-type: none"> ● 보증서가 없거나 대리점 도장이 없는 경우 ● 사용상 정상 마모되는 소모성 부품을 교환하는 경우 ● 기타 제품 자체의 하자가 아닌 외부 원인으로 인한 경우 ● 사용 전원의 이상 및 접속기기의 불량으로 인하여 고장이 발생하였을 경우 ● 천재지변(화재, 연해, 가스, 지진, 풍수해 등)에 의해 고장이 발생하였을 경우 ● 서비스 센터의 수리기사가 아닌 사람이 수리 또는 개조하여 고장이 발생하였을 경우 		유상수리	유상수리	

※ 명시되지 않은 사항은 공정거래위원회 고시 소비자 피해 보상 규정에 따릅니다.
 ※ 제품 판매 시 공란의 내용을 필히 기입해 주십시오.

(주)보국전자
www.bokuk.com

전국 A/S센터

A/S문의: 1899-2327 / 제품문의: 1588-8775

대구광역시 달서구 성서서로 57

- 본 제품을 구입해 주셔서 감사드립니다.
- 본 제품의 안전하고 올바른 사용을 위하여 제품을 사용하기 전에 반드시 사용설명서를 읽어주시고, 본 제품을 폐기하실 때까지 소중히 보관하여 취급상 문제점이나 결함이 발생하였을 시에는 유용하게 활용하여 주십시오.