

bOKUK

사용설명서

보국 에어젯 무빙 에어 컨디셔너 BKPF-19R33AC



- 사용전에 안전을 위한 주의사항을 반드시 읽고 정확하게 사용하세요.
- 고객의 안전과 올바른 사용을 위해 반드시 필요하니 보관하여 주세요.
- 본 제품은 국내에서만 사용하도록 만들어져 있습니다.
- 해외에서는 품질을 보증하지 않습니다.

I 안전을 위한 주의사항

주의사항은 아래와 같이 구분하고 있으며, 안전에 관한 중요한 내용으로 잘 읽고 반드시 지켜주시기 바랍니다.



경고 : 사람이 대형사고 또는 중상을 입을 가능성이 있는 내용

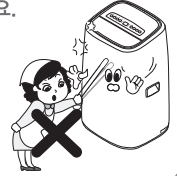
주의 : 사람이 상해를 입거나 물적 손해가 발생할 가능성이 있는 내용

제품을 개조, 분해 및 수리하지 마세요.
화재, 감전, 상해의 원인이 됩니다.



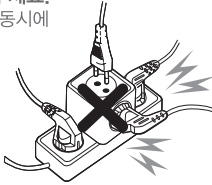
경고

제품 동작 중에는 그릴 안에
절대로 물건이나 손을 넣지 마세요.
제품의 파손, 고장의 원인이 되며
상해를 입을 수 있습니다.
특히, 어린이가 있는
가정에서는 주의하세요.



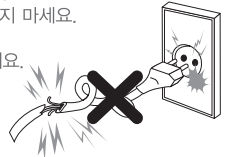
경고

콘센트를 단독으로 사용해 주세요.
하나의 콘센트에 여러 가지를 동시에
사용하면 콘센트 발열로 인한
화재의 원인이 됩니다.



경고

전원 플러그를 손상시키지 마세요.
전원코드를 연장하지 마세요.
전원코드 위에 물건 등을 놓지 마세요.
전원코드/플러그 파손 시,
당사 고객센터로 문의하세요.



경고

습기가 많은 곳에서 사용하지 마시고,
젖은 손으로 플러그를
만지지 마세요.
감전의 원인이 됩니다.



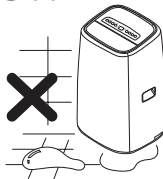
경고

전원 플러그를 뺄 때는 플러그를
잡고 빼 주세요.
코드선을 잡고 빼면 심선의 일부가
단선되어 발열, 발화의 원인이 됩니다.



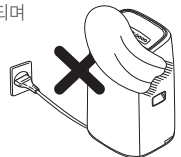
경고

욕실이나 세탁실과 같은 습기 찬 방에서
제품을 작동하지 마십시오.



경고

제품 위에 수건, 옷, 기타 천 등을
걸어 놓지 마세요.
천이 감겨 들어가 고장의 원인이 되며
날개가 구속되어 발열로 인한
화재의 가능성이 있습니다.



경고

사용 시에는 사용 전압을 필히 확인 바랍니다.
이 제품은 교류 220V, 60Hz 전용입니다.



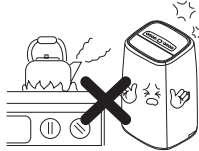
주의

분무식 살충제, 벤젠, 시너 등을
사용하지 마세요.
플라스틱이 변질되거나
금속 부식의 원인이 됩니다.



주의

온도가 높은 화기 근처에서 사용하지 마십시오.
화재의 원인이 될 수 있습니다.



주의

경사진 곳, 테이블 모서리 등
쉽게 넘어질 수 있는 곳에서 사용하지 마세요.
제품이 넘어져 물이 넘쳐흐르며,
파손 및 상해의 위험이 있습니다.

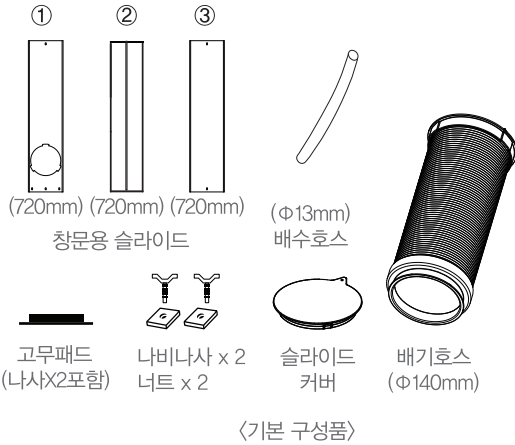
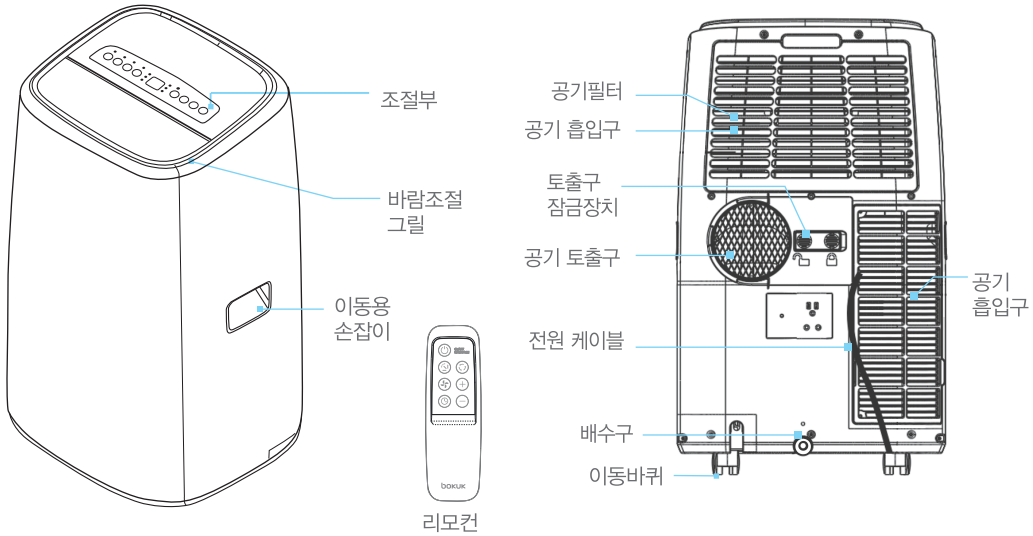


주의

- 본 제품은 항상 수직으로 세워 이동하고 사용시 안정된 표면에 세우십시오.
- 벽이나 가구, 커튼으로부터 적어도 30cm 이상의 공기통로를 확보해주세요.
- 평탄한 바닥면에서 사용하고, 테이블 등 물건 위에 올려둔 채 사용하지 마십시오.
- 제품이 심하게 흔들리거나 이상한 소음이 발생될 때에는 사용을 중지하시고 가까운 대리점이나 A/S센터로 문의하여 주세요.
(조립이 불완전하거나 모터의 이상으로, 계속 사용하시면 고장 및 발화, 상해의 위험이 있습니다.)
- 운전 중에는 제품을 이동하지 마세요. (파손되거나 상해의 위험이 있습니다.)
- 외출하거나 장시간 사용하지 않을 경우에는 반드시 전원 플러그를 뽑아 주세요.
- 실외 및 직사광선이 닿는 장소에는 사용하지 마세요.
- 사용 중에 전원 플러그를 뽑지 마세요.
- 제품에 심한 충격을 주거나 떨어뜨리지 마세요.
- 폐가전 제품 처리시 지정된 절차에 따라 폐기하세요.
- 다음 장소에서는 사용하지 마세요.
(커튼이나 블라인드 등 그릴 속으로 감겨들어 갈 물건이 있는 곳, 가스레인지나 열원이 가까운 곳, 인화성 가스나 전기적 합선이 일어날 우려가 있는 곳, 비가 들이치거나 습기가 많은 곳)
- 오랜 시간 사용한 제품은 잘 점검하기 바랍니다.
- 그릴이 파손된 상태로 동작시키지 마세요. (이상 소음 및 파편으로 인해 상해의 위험이 있습니다.)
- 전원코드가 파손된 경우에는 서비스센터 또는 제조사에서 코드를 교환하세요.

※ 위에 지시되어 있는 사항들은 제품을 안전하고 정확하게 사용하여 예상치 못한 위험이나 손해를 예방하기 위한 것이므로 반드시 지켜 주십시오.

제품사양 및 각부 명칭

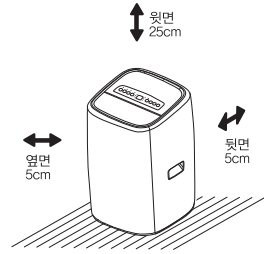


모델명	BKPF-19R33AC	외형치수	435x385x745(mm)		
정격전압	220V~ 60Hz	정격소비전력	1300W	중량	약 30Kg

*제품의 형태는 모델에 따라 다소 차이가 있을 수 있으며, 품질 향상을 위해 예고없이 변경 될 수 있습니다.

장소선택

- 옆면, 뒷면 각 5cm, 윗면 25cm 이상 사이를 두고 설치해주세요.
- 바닥이 튼튼하고 수평인 곳에 설치해 주세요.
불안정한 설치는 소음이나 문제점의 원인이 됩니다.
- 접지 기능이 있는 콘센트에 연결하세요.



사용방법

[전원]

본체 및 리모컨의 [전원: ⏻] 버튼을 누르면 제품을 동작 및 정지합니다.

※ 동작 시 램프에 불이 들어오면 내부에 물이 가득 찬 경우로 배수구멍을 통해 물을 배출 후 사용하세요.

[모드]

본체 및 리모컨의 [모드: ↻] 버튼을 누르면 상태 표시 램프에 불이 들어오고

[냉방: ❄] - [제습: 💧] - [송풍: 🌀] 순으로 동작합니다.

- 냉방: 흡입구를 통해 들어온 공기가 냉각되고 [+], [-] 버튼을 이용하여 16℃~32℃ 범위에서 온도 설정하세요.
설정 온도를 약 10초간 표시 후 현재 온도 표시로 전환 됩니다.
※ 냉방시 배기 공기가 호스를 통해 외부로 배출되게 해주세요.
- 제습: 현재 온도가 25℃ 이하일 때 풍량이 1단계로 동작하며,
현재 온도가 26℃ 이상일 때 (1단/2단/3단) 3단계로 풍량 선택이 가능합니다.
※ 제습시 배기 공기가 실내에서 환기가 되어야 합니다. (배기호스 사용금지)
※ 반드시 배수구를 열어 연속배수가 가능하게 하세요.
- 송풍: 실내 공기를 순환하기 위한 기능으로 원하는 풍량 선택이 가능합니다.

[타이머]

본체 및 리모컨의 [타이머: ⌚] 버튼을 한 번 누른 후 [+], [-] 버튼을 눌러 최소 1시간에서 최대 24시간까지 동작 시간 조절이 가능합니다. 설정 시간을 약 5초간 표시 후 현재 온도 표시로 전환 됩니다.

※ 설정 후 타이머 버튼을 한번 더 누르면 설정 시간을 확인 할 수있으며, 시간 변경이 가능합니다.

- 예약운전: 전원이 꺼진 상태에서 시간 버튼을 눌러 가동될 때까지 시간을 선택 후,
모드 버튼을 눌러 동작방식 설정이 가능합니다.
(냉방모드: 풍량 / 온도 설정가능, 제습모드: 설정불가, 송풍모드: 풍량 설정가능)
- 예약정지: 전원이 켜진 상태에서 시간 버튼을 눌러 종료될 때까지 시간을 선택하세요.

[풍량]

냉방, 송풍 설정 시 본체 및 리모컨의 [풍량: 🌀] 버튼을 누르면 (1단/2단/3단) 3단계로 선택 가능합니다.

[자동풍향]

본체 및 리모컨의 [자동풍향: 🌀] 버튼을 누르면 위,아래로 번갈아가며 움직입니다.
한번 더 누르면 현재 위치에 고정됩니다.

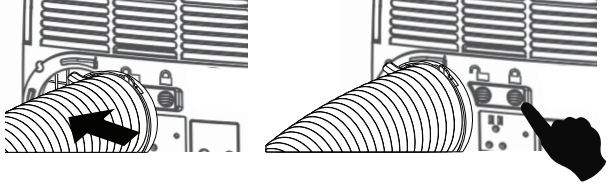
※ 제품 보호를 위해 온도설정 변경 등으로 압축기 정지 후 재가동 시 3분 이후 동작합니다.

※ [+], [-] 버튼을 동시에 3초 이상 누르면 ℃, ℉로 온도 단위 변경이 가능합니다.

※ 리모컨을 리모컨 수신부 방향으로 향하시고 작동 시 장애물이 있거나 거리가 멀 경우 원활하지 않을 수 있습니다.

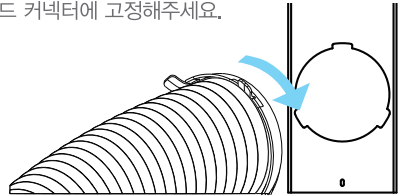
| 배기호스 설치방법

1. 연결된 호스의 본체 커넥터를 본체 후면의 공기 토출구에 오른쪽에서 왼쪽으로 밀어 결합 후 잠금장치를 이용하여 고정시킵니다.



2. 창문용 슬라이드 설치 후 배기 호스를 늘린후 돌리면서 슬라이드 커넥트에 고정해주세요.

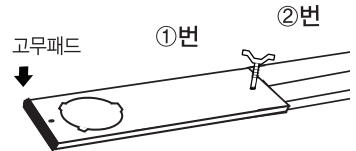
※슬라이드 설치자재의 길이 보다 작게 열리면 설치자재를 잘라야 합니다. 이때 구멍부분을 잘라서는 안 됩니다.



| 슬라이드 설치방법

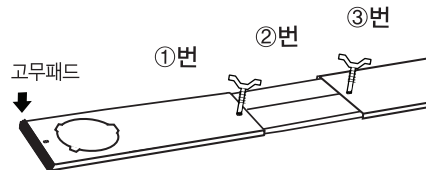
[1300mm 이하일 경우]

고무패드를 부착한 1번 슬라이드 상단에 2번 슬라이드를 위치시켜 길이를 조절 후 조립합니다



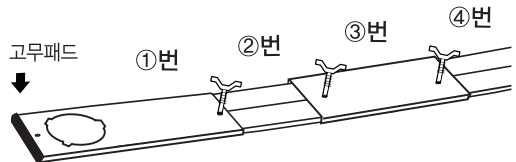
[1300mm 이상일 경우]

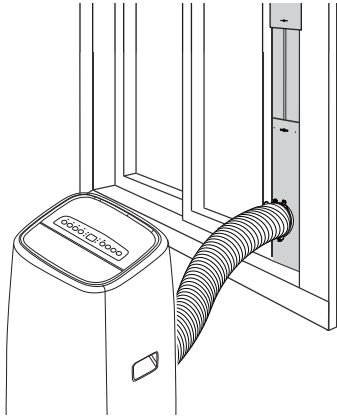
고무패드를 부착한 1번 슬라이드와 2번 슬라이드가 조립된 상태에서 3번 슬라이드를 추가하여 구멍에 맞게 위치 후 결합합니다.



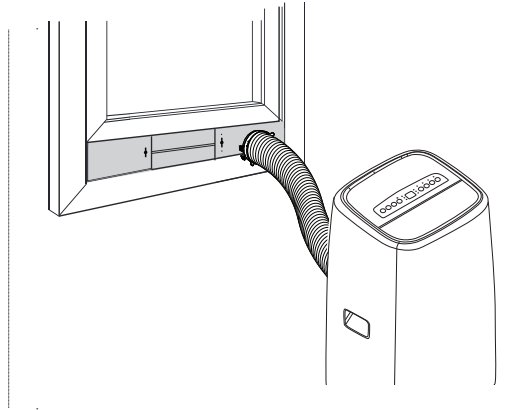
[2000mm 이상일 경우/슬라이드 별매품 설치]

고무패드를 부착한 1번 슬라이드와 2번 슬라이드가 조립된 상태에서 3번 슬라이드를 추가하여 구멍에 맞게 위치 후 결합합니다. 그 후 4번 슬라이드를 추가하여 구멍에 맞게 위치 후 결합합니다.





[좌우 여닫이 창(수평창) 설치 형태]

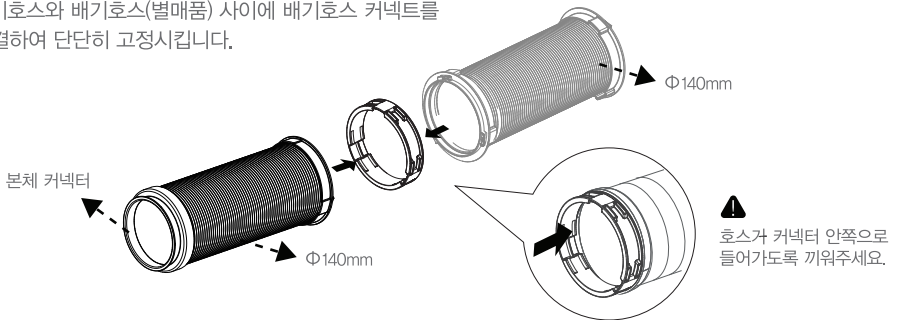


[상하 여닫이 창(수직창) 설치 형태]

슬라이드 설치자재는 표준 규격의 가정용 수직창과 수평창 용으로 설계되었습니다.
설치자재의 최대길이와 최소길이를 확인 하시고 창문에 맞도록 설치 후 볼트로 고정해 주세요.

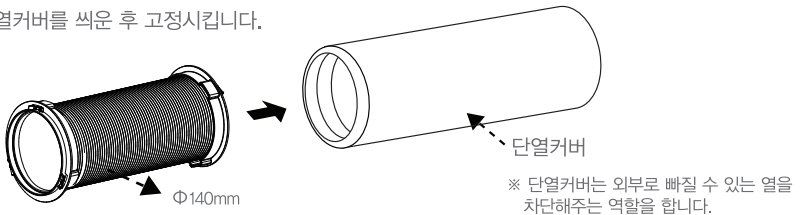
| 배기호스 연장 설치방법(별매품)

- 배기호스와 배기호스(별매품) 사이에 배기호스 커넥터를 연결하여 단단히 고정시킵니다.



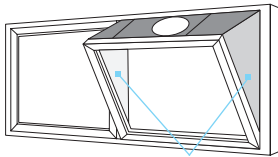
| 단열커버 설치방법(별매품)

- 배기호스에 단열커버를 씌운 후 고정시킵니다.



안으로 열리는 창문일 경우

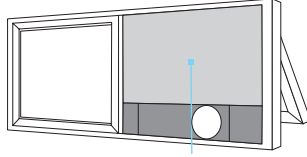
창문을 열어 상부에 슬라이드 설치 후 좌우 빈 공간에 모양을 맞추어 화이트보드를 잘라 외부로 떨어지지 않도록 고정시켜 주세요.



화이트보드

밖으로 열리는 창문일 경우 1

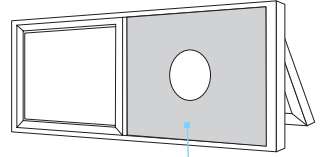
창문을 열어 하단에 슬라이드 설치 후 남은 빈 공간에 모양을 맞추어 화이트보드를 잘라 외부로 떨어지지 않도록 고정시켜 주세요.



화이트보드

밖으로 열리는 창문일 경우 2

창문과 동일한 모양을 맞추어 화이트보드를 자른 후 배기호스가 고정될 크기로 구멍을 뚫어 외부로 떨어지지 않도록 고정시켜 주세요.



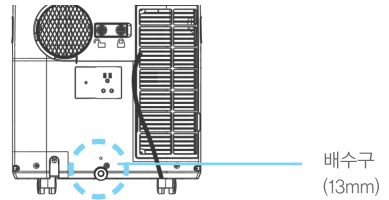
화이트보드

※예시된 화이트보드는 기본 구성품이 아니며 시중 문구점에서 구입이 가능합니다.

| 제습모드 사용과 연속배수 시 호스 설치방법

제습모드 사용 시

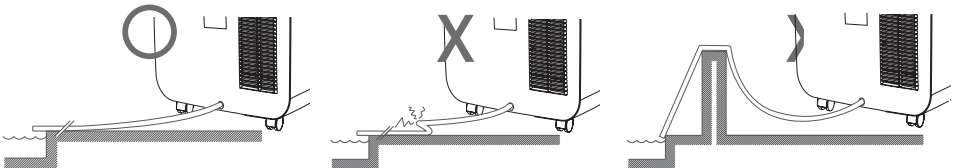
- 제습모드로 사용할 경우 배기호스는 반드시 제거해주세요.
- 본체 뒷면 제습전용 배수구 캡을 열고 배수호스(16mm)의 한쪽 끝을 넣어 연결시킵니다.



배수구
(13mm)

냉방모드로 연속 배수 사용 시

- 배수구에 배수호스 (13mm)는 사용전 미리 설치를 해야합니다.
- 본체 뒷면 하단 배수구 캡을 열고 배수호스의 한쪽끝을 넣어 연결 시킵니다.
- 배수호스 연결 시 구부리거나 물에 담그지 마세요.



- ※호스를 헐겁게 끼울 경우 누수가 발생할 수 있습니다.
- ※호스 길이를 추가로 연장할 때는 가까운 대형마트나 공구상점에서 구매해주세요.

| 제품관리 방법

먼지필터 청소

- 부드럽고 깨끗한 공기 배출을 위하여 먼지나 다른 이물질이 부착되지 않도록 한 달에 한 번은 청소해주세요.
- 후면 커버(먼지필터)는 위쪽으로 당겨 분리하세요.
- 알코올, 산성 등의 화학제품은 절대 사용하지 마세요.
- 세척 후에는 깨끗한 물에 헹군 다음 완전히 건조해 사용하세요.

본체 청소

- 본체의 청소는 눈으로 보이는 외관만 하시고 분리는 하지 마세요.
- 물이나 증성세제 등을 부드러운 천에 적셔 오염된 부분을 중심으로 닦아주세요.
- 벤젠 등 유기용제는 절대 사용하지 마십시오.
- 본체 청소 시 제품 틈새 및 송풍구에 물이 들어가지 않도록 주의하세요.
- 청소한 후 마른걸레를 이용하여 기기의 물기를 완전히 제거하세요.
- 장기간 보관하실 때에는 비닐봉지 등에 넣은 다음 습기가 없는 건조한 곳에 보관하여 주세요.

장기 보관

- 하단부 배수 마개를 풀어 바닥부분의 물을 제거해 주십시오.
- 따뜻한 실내에서 송풍운전을 12시간 정도 운전을 해서 제품 내부를 건조해 곰팡이 등이 생기는 것을 방지하세요.
- 필터를 청소 후 다시 조립해 주세요.

※청소 전 반드시 전원코드를 콘센트로 부터 뽑아 주시고, 기기 내부의 청소는 당사 고객센터실로 문의하여 주세요.

I 고장신고 전 확인 사항

※아래와 같이 점검 후에도 이상이 있을 때는 제품 사용을 멈추고 당사 고객센터로 문의하십시오.

증상	확인	조치
제품이 작동하지 않아요	<ul style="list-style-type: none"> ● 내부에 물이 차있는 경우 	<ul style="list-style-type: none"> ● 바닥에 배수마개를 풀어 물을 제거하세요
시원하지 않아요	<ul style="list-style-type: none"> ● 방에 창과 문을 닫지 않은 경우 ● 방안에 열원이 있을 경우 ● 배기호스가 연결이 되지 않았거나 파손되었을 경우 ● 온도설정이 너무 높은 경우 ● 먼지로 인해 공기 필터가 막힌 경우 	<ul style="list-style-type: none"> ● 창과 문을 확실히 닫습니다. ● 가능하면 열원을 제거합니다. ● 배기호스를 연결하고 기능이 제대로 작동하는지 확인 합니다. ● 설정온도를 낮춥니다. ● 공기 필터를 청소합니다.
소음과 진동이 발생해요	<ul style="list-style-type: none"> ● 바닥면이 평평하지 않은 경우 	<ul style="list-style-type: none"> ● 제품을 가능한 평평한 곳에 설치하십시오.
썩 하는 소리가 나요	<ul style="list-style-type: none"> ● 제품 내부에서 냉매가 흐르는 소리 	<ul style="list-style-type: none"> ● 정상적인 소리입니다.
표시창에 [E1] 표시가 되요	<ul style="list-style-type: none"> ● 온도센서가 고장인 경우 	<ul style="list-style-type: none"> ● 고객센터로 문의 후 A/S를 받으십시오.
표시창에 [E2] 표시가 되요	<ul style="list-style-type: none"> ● coil 센서가 고장인 경우 	<ul style="list-style-type: none"> ● 고객센터로 문의 후 A/S를 받으십시오.



품질보증서



본 제품은 철저한 품질관리와 검사에 합격된 제품으로 보증기간 내에 제조상의 결함이나 자연발생적으로 고장이 났을 경우 아래 내용과 같이 본 제품을 보증해 드립니다.

보증범위

- 본 보증서는 국내에서만 유효합니다.(해외에서 사용할 경우 보증을 받을 수 없습니다.)
- 본 제품의 수리용 부품 보유기간은 제조일로부터 5년입니다.
- 본 제품의 보증기간이 경과한 후 발생한 고장에 대해서는 실비를 청구합니다.

제품명	보국 에어젯 무빙 에어컨디셔너		모델명	BKPF-19R33AC			
판매일	년	월	일	품질보증기간	2년	부품보유기간	7년
고객성명			전화	주소			
대리점 상호			전화	주소			

※수리를 의뢰할 때는 구입일자가 기재된 본 보증서를 제시해야 충분한 서비스를 받으실 수 있으므로 잘 보관하시기 바랍니다.

1. 본 제품에 대한 품질 보증은 보증서에 기재된 내용으로 보증 혜택을 받습니다.
2. 무상보증 기간은 구입 일로부터 산정되므로 구입일자로 기재 받으시기 바랍니다.
(구입일자 확인이 안 될 경우 제조년월일로부터 27개월이 경과한 날까지 품질보증 기간을 계산합니다.)
3. 가정용 제품을 영업 용도로 전환하여 사용할 경우의 보증기간은 반으로 단축 적용됩니다.
4. 이 보증서는 재발행되지 않습니다.

소비자 피해보상 안내

소비자 피해유형		보상내역		
		보증기간 이내	보증기간 경과 후	
정상적인 사용상태에서 자연발생한 성능 기능상의 고장 발생 시 (부품보유 기간 이내)	구입 10일 이내에 중요한 수리를 필요로 하는 경우	제품교환 또는 구입가 환불	-	
	구입 1개월 이내에 중요 부품에 수리를 필요로 하는 경우	제품교환	-	
	교환된 제품이 1개월 이내에 중요한 수리를 필요로 하는 경우	구입가 환불	-	
	수리가능	하자발생시 동일 하자에 대하여 수리했으나 고장이 재발 (3회째)	무상수리	유상수리
	수리용 부품을 보유하고 있지 않아 수리할 수 없는 경우	제품교환 또는 구입가 환불	정액 감가상각한 잔여금액에 구입가의 5%를 가산하여 환불	
	소비자가 수리 의뢰한 제품을 사업자가 분실한 경우	제품교환	-	
소비자의 고의 과실에 의한 성능 기능상의 고장	수리가 가능한 경우	유상수리	유상수리	
	수리할 수 없는 경우	유상수리에 해당하는 금액징수후 제품교환	별도 정하는 당사 기준에 준함	
<ul style="list-style-type: none"> ● 천재지변(화재, 연해, 가스, 지진, 풍수해 등)에 의해 고장이 발생하였을 경우 ● 사용상 정상 마모되는 소모성 부품을 교환하는 경우 ● 사용 전원의 이상 및 접속기기의 불량으로 인하여 고장이 발생하였을 경우 ● 기타 제품 자체의 하자가 아닌 외부 원인으로 인한 경우 ● 서비스 센터의 수리기사가 아닌 사람이 수리 또는 개조하여 고장이 발생하였을 경우 ● 보증서가 없거나 대리점 도장이 없는 경우 		유상수리	유상수리	

※ 명시되지 않은 사항은 공정거래위원회 고시 소비자 피해 보상 규정에 따릅니다.

※ 제품 판매 시 공란의 내용을 필히 기입해 주십시오.

(주)보국전자
www.bokuk.com

전국 A/S센터

A/S 및 제품문의 1588-8775
대구광역시 달서구 성서서로 57

- 본 제품을 구입해 주셔서 감사드립니다.
- 본 제품의 안전하고 올바른 사용을 위하여 제품을 사용하기 전에 반드시 사용설명서를 읽어주시고, 본 제품을 폐기하실 때까지 소중히 보관하여 취급 상 문제점이나 결함이 발생하였을 시에는 유용하게 활용하여 주십시오.