

bOKUK



사용설명서

보국 사이클론 청소기

BKV-543VW



- 사용전에 안전을 위한 주의사항을 반드시 읽고 정확하게 사용하세요.
- 고객의 안전과 올바른 사용을 위해 반드시 필요하니 보관하여 주세요.
- 본 제품은 국내에서만 사용하도록 만들어져 있습니다.
- 해외에서는 품질을 보증하지 않습니다.

| 안전을 위한 주의사항

주의사항은 아래와 같이 구분하고 있으며, 안전에 관한 중요한 내용으로 잘 읽고 반드시 지켜주시기 바랍니다.



경고 : 사람이 대형사고 또는 중상을 입을 가능성이 있는 내용

주의 : 사람이 상해를 입거나 물적 손해가 발생할 가능성이 있는 내용

제품을 개조, 분해 및 수리하지 마세요.
화재, 감전, 상해의 원인이 됩니다.



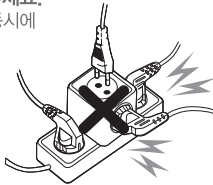
경고

제품 내부(먼지통)에 물이 들어가지 않도록
화장실, 목욕탕에서 사용하지 마십시오.
제품 고장 및 화재,
감전의 원인이 됩니다.



경고

콘센트를 단독으로 사용해 주세요.
하나의 콘센트에 여러가지를 동시에
사용하면 콘센트 발열로 인한
화재의 원인이 됩니다.



경고

전원 플러그를 손상시키지 마세요.
전원코드를 연장하지 마세요.
전원코드 위에 물건 등을 놓지 마세요.
전원코드/플러그 파손 시,
당사 고객센터로 문의하세요.



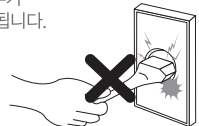
경고

습기가 많은 곳에서 사용하지 마시고,
젖은 손으로 플러그를
만지지 마세요.
감전의 원인이 됩니다.



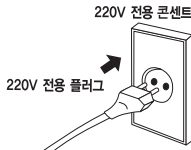
경고

전원 플러그를 뺄 때는 플러그를
잡고 빼 주세요.
코드선을 잡고 빼면 심선의 일부가
단선되어 발열, 발화의 원인이 됩니다.



경고

사용 시에는 사용 전압을 필히 확인 바랍니다.
이 제품은 교류 220V, 60Hz 전용입니다.
※제품 구매시 제공된
전용 아답터를 사용하세요.



주의

분무식 살충제, 벤젠, 시너 등을
사용하지 마세요.
플라스틱이 변질되거나
금속 부식의 원인이 됩니다.



주의

온도가 높은 화기근처에서 사용하지 마십시오.
화재의 원인이 될 수 있습니다.



주의

흡입구나 배기구를 막은 상태에서는
사용하지 마십시오.
과열로 인하여 본체의 변형 및
발화의 원인이 됩니다.

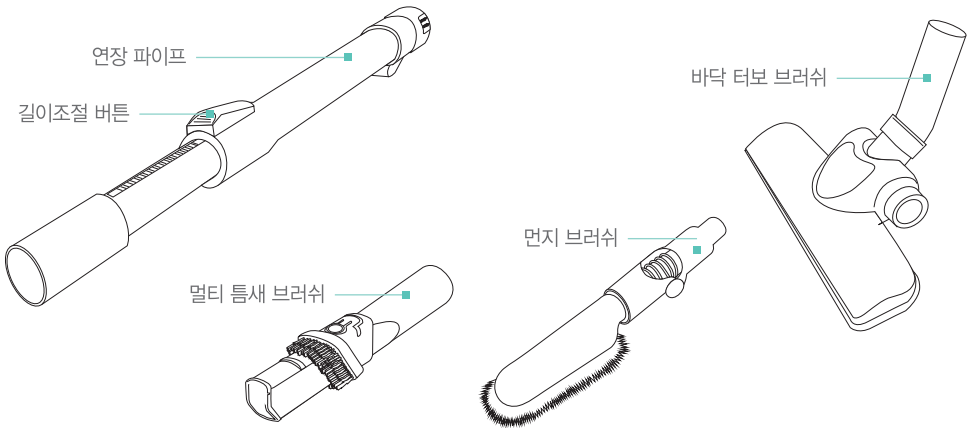
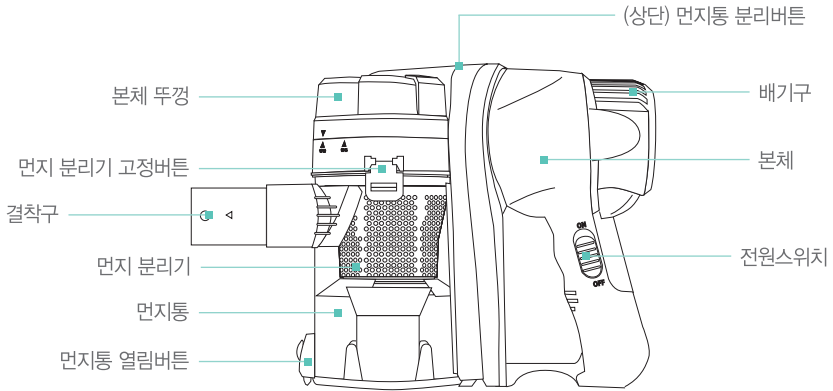


주의

- 사용 시 전선에 발이나 다른 사물에 걸리지 않도록 주의하세요.
(부상 및 사고의 원인이 됩니다.)
- 어린이나 유아가 사용하지 않도록 주의 하세요.
(부상 및 사고의 원인이 됩니다.)
- 먼지통에 쌓인 먼지는 자주 확인하시고 비워주세요.
(먼지로 인한 흡입력이 약해지고 고장의 원인이 됩니다.)
- 본체의 연결부에 종이 또는 기타 이물질로 인해 흡입력이 떨어질 수 있으니 사용 후에는 부속품을 분리하여 이물질을 깨끗하게 제거하여 보관해 주세요.
- 이상한 소음이 발생할 때에는 사용을 중지하시고 가까운 대리점이나 A/S센터로 문의하여 주세요.
(계속 사용하시면 고장 및 발화, 상해의 위험이 있습니다.)
- 실외 및 직사광선이 닿는 장소에는 사용하지 마세요.
- 사용 중에 전원 플러그를 뽑지 마세요.
- 전원코드가 파손된 경우에는 위험이 생기지 않도록 하기 위하여 서비스센터, 대리점, 또는 유자격자에 의하여 코드를 교환하세요.
- 폐가전 제품 처리 시 지정된 절차에 따라 폐기하세요.

※ 위에 지시되어 있는 사항들은 제품을 안전하고 정확하게 사용하여 예상치 못한 위험이나 손해를 예방하기 위한 것으로 반드시 지켜 주십시오.

| 제품사양 및 각부 명칭

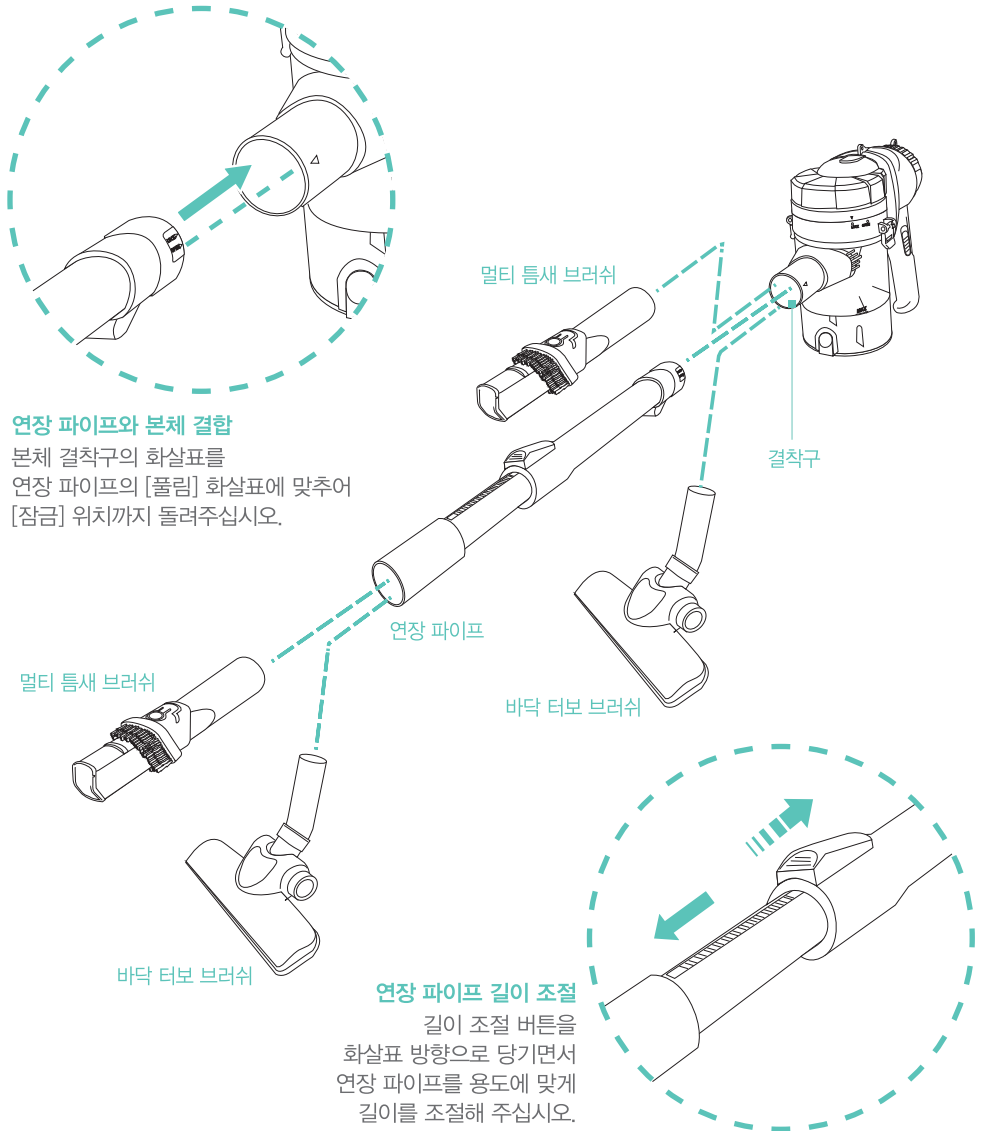


모 델 명	BKV-543VW	소 비 전 력	400 W
정 격 전 압	220V~ 60Hz	중 량	1.7 kg
코 드 길 이	4 M	외 형 치 수	250 x 250 x 530/650 (mm)

※제품의 형태는 모델에 따라 다소 차이가 있을 수 있으며, 품질 향상을 위해 예고없이 변경 될 수 있습니다.

조립방법

아래 그림처럼 청소 용도에 맞추어 부품을 결합하여 주세요.



연장 파이프와 본체 결합

본체 결합구의 화살표를
연장 파이프의 [폴립] 화살표에 맞추어
[잠금] 위치까지 돌려주십시오.

연장 파이프

멀티 틈새 브러시

결착구

멀티 틈새 브러시

바닥 터보 브러시

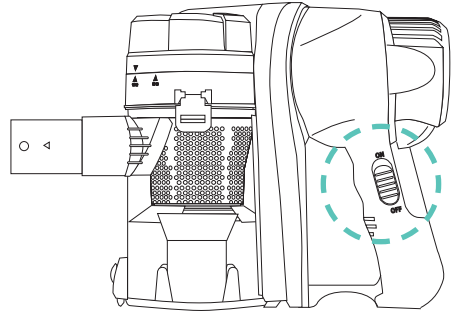
바닥 터보 브러시

연장 파이프 길이 조절

길이 조절 버튼을
화살표 방향으로 당기면서
연장 파이프를 용도에 맞게
길이를 조절해 주십시오.

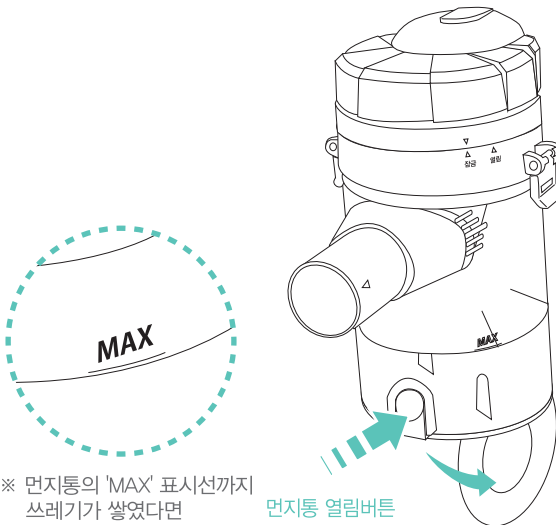
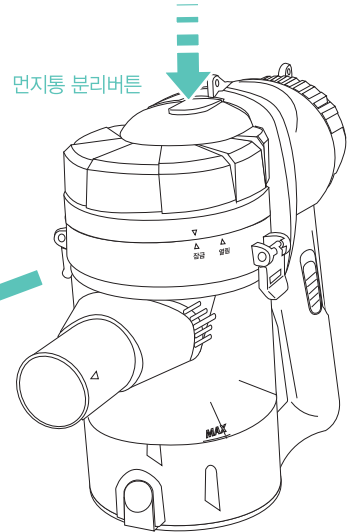
작동방법

1. 전원 플러그를 전원 콘센트에 확실히 꽂아주세요.
2. 스위치를 [ON] 의 위치로 올리면 제품이 작동됩니다.
3. 스위치를 [OFF] 의 위치로 내리면 전원이 꺼지며 작동을 멈춥니다.



먼지통 비우는 방법

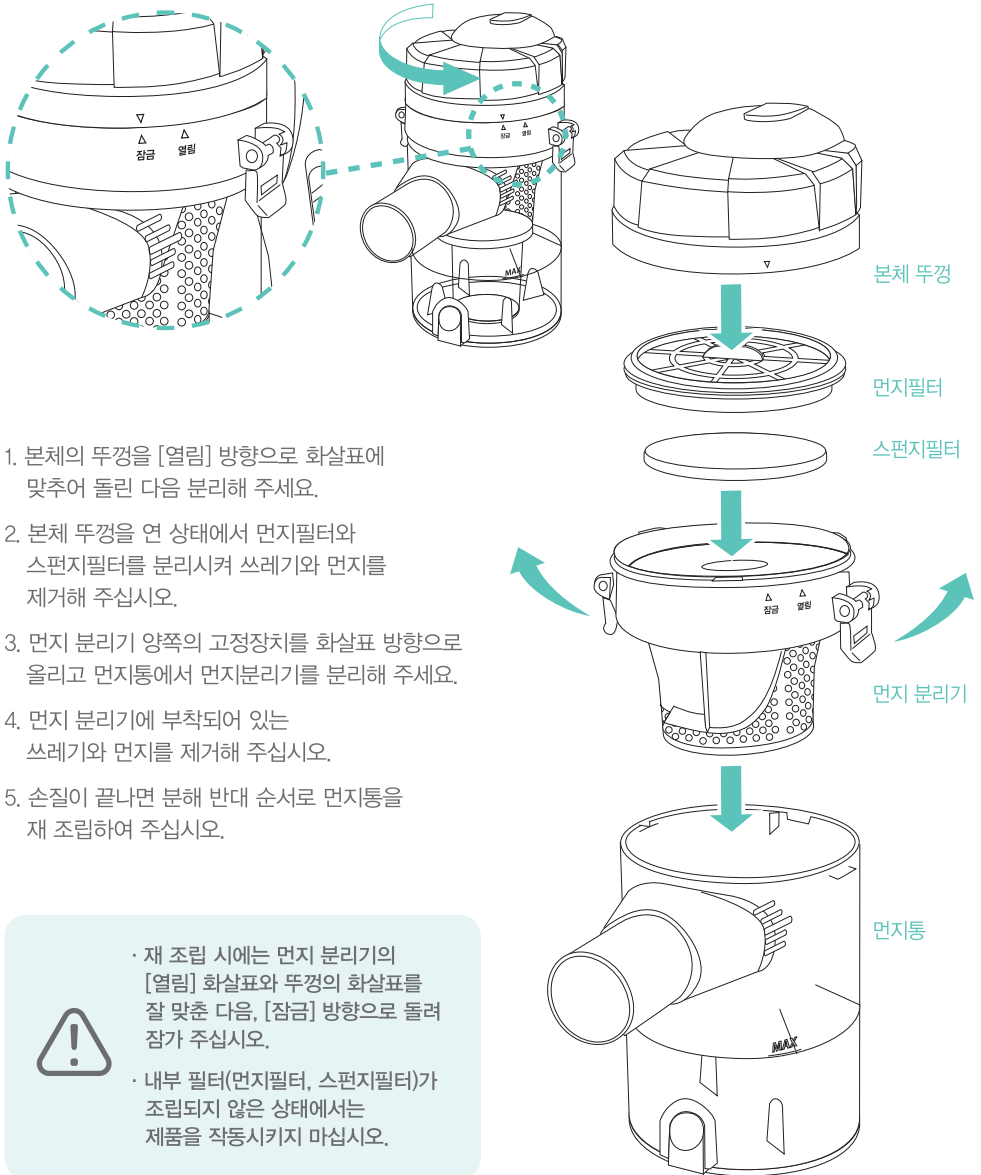
1. 본체를 잡고 본체 상단의 먼지통 분리버튼을 누른 상태로 먼지통을 분리해 주세요.
2. 먼지통 하단부의 먼지통 열림버튼을 누르면 아래의 먼지통 뚜껑이 열리면 그대로 먼지통 안에 쓰레기를 비워 주세요.




※ 먼지통의 'MAX' 표시선까지 쓰레기가 쌓였다면 먼지통을 꼭 비워 주세요.

먼지통 열림버튼

| 먼지통 관리 방법



1. 본체의 뚜껑을 [열림] 방향으로 화살표에 맞추어 돌린 다음 분리해 주세요.
2. 본체 뚜껑을 연 상태에서 먼지필터와 스펀지필터를 분리시켜 쓰레기와 먼지를 제거해 주십시오.
3. 먼지 분리기 양쪽의 고정장치를 화살표 방향으로 올리고 먼지통에서 먼지분리기를 분리해 주세요.
4. 먼지 분리기에 부착되어 있는 쓰레기와 먼지를 제거해 주십시오.
5. 손질이 끝나면 분해 반대 순서로 먼지통을 재 조립하여 주십시오.



- 재 조립 시에는 먼지 분리기의 [열림] 화살표와 뚜껑의 화살표를 잘 맞춘 다음, [잠금] 방향으로 돌려 잠가 주십시오.
- 내부 필터(먼지필터, 스펀지필터)가 조립되지 않은 상태에서는 제품을 작동시키지 마십시오.

품질보증서

본 제품은 철저한 품질관리와 검사에 합격된 제품으로 보증기간 내에 제조상의 결함이나 자연발생적으로 고장이 났을 경우 아래 내용과 같이 본 제품을 보증해 드립니다.

보증범위

- 본 보증서는 국내에서만 유효합니다.(해외에서 사용할 경우 보증을 받을 수 없습니다.)
- 본 제품의 수리용 부품 보증기간은 제조일로부터 5년입니다.
- 본 제품의 보증기간이 경과한 후 발생한 고장에 대해서는 실비를 청구합니다.

제품명	보국 사이클론 청소기		모델명	BKV-543VW			
판매일	년	월	일	품질보증기간	2년	부품보증기간	5년
고객성명			전화	주소			
대리점 상호			전화	주소			

※수리를 의뢰할 때는 구입일자가 기재된 본 보증서를 제시해야 충분한 서비스를 받으실 수 있으므로 잘 보관하시기 바랍니다.

1. 본 제품에 대한 품질 보증은 보증서에 기재된 내용으로 보증 혜택을 받습니다.
2. 무상보증 기간은 구입 일로부터 산정되므로 구입일자로 기재 받으시기 바랍니다.
(구입일자 확인이 안될 경우 제조년월일로부터 27개월이 경과한 날까지 품질보증 기간을 계산합니다.)
3. 가정용 제품을 영업용으로 전환하여 사용할 경우의 보증기간은 반으로 단축 적용됩니다.
4. 이 보증서는 재발행되지 않습니다.

소비자 피해보상안내

소비자 피해유형			보상내역	
			보증기간 이내	보증기간 경과 후
정상적인 사용상태에서 자연발생한 성능 기능상의 고장 발생시 (부품보증 기간 이내)	구입 10일 이내에 중요한 수리를 요하는 경우	제품교환 또는 구입가 환불	-	
	구입 1개월 이내에 중요 부품에 수리를 요하는 경우	제품교환	-	
	교환된 제품이 1개월 이내에 중요한 수리를 요하는 경우	구입가 환불	-	
	수리가능	하차발생시	무상수리	유상수리
		동일하차에 대하여 수리 했으나 고장이 재발 (3회째)		
	수리용 부품을 보유하고 있지 않아 수리가 불가능한 경우	제품교환 또는 구입가 환불	정액 감가상각한 잔여금액에 구입가의 5%를 가산하여 환불	
소비자가 수리 의뢰한 제품을 사업자가 분실한 경우				
제품 구입후 운송과정 및 제품 설치 중 발생한 피해	제품교환	-		
소비자의 고의 과실에 의한 성능 기능상의 고장	수리가 가능한 경우	유상수리	유상수리	
	수리가 불가능한 경우	유상수리에 해당하는 금액정수후 제품교환	별도 정하는 당시 기준에 준함	
<ul style="list-style-type: none"> ● 화재(번화), 열해, 가스, 지진, 풍수해 등에 의해 고장이 발생하였을 경우 ● 사용상 정상 마모되는 소모성 부품을 교환하는 경우 ● 시공 전원의 이상 및 접속기기의 불량으로 인하여 고장이 발생하였을 경우 ● 기타 제품 자체의 하자가 아닌 외부 원인으로 인한 경우 ● 세차스 센터의 수리시기가 아닌 사람이 수리 또는 개조하여 고장이 발생하였을 경우 ● 보증서가 없거나 대리점 도장이 없는 경우 		유상수리	유상수리	

- 본 제품을 구입해 주셔서 감사드립니다.
- 본 제품의 안전하고 올바른 사용을 위하여 제품을 사용하기 전에 반드시 사용설명서를 읽어주시고, 본 제품을 폐기하실 때까지 소중히 보관하여 취급 상 문제점이나 결함이 발생하였을 시에는 유용하게 활용하여 주십시오.

※ 명시되지 않은 사항은 공정거래위원회 고시 소비자 피해 보상 규정에 따릅니다.
※ 제품 판매 시 공란의 내용을 필히 기입해 주십시오.

전국 A/S센터

A/S 및 제품문의 1588-8775
대구광역시 달서구 성서서로 57

(주)보국전자
www.bokuk.com